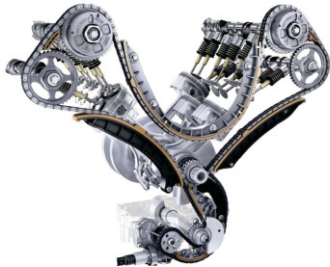


FUNCIÓN DE DISTRIBUCIONES

=> La distribución es la encargada de transmitir el movimiento a los componentes internos que integran un motor en una estricta secuencia para lograr el faseado de los cilindros de acuerdo a un orden de encendido creado por el diseñador del motor.

Por esta razón, cualquier problema de desgaste crea juego, provocando que la estricta secuencia del movimiento de los componentes del motor se pierdan, viene la pérdida de sincronía en el faseado, ocasionando que válvulas y pistones, quienes logran este faseado, choquen entre si doblando las válvulas y afectando el funcionamiento del motor.



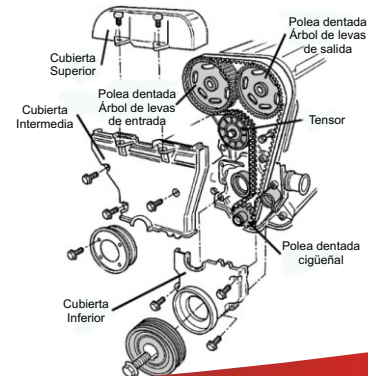
INSTALACIÓN

Cuando un técnico especializado tiene que realizar el remplazo del kit de distribución, que lo componen engranes, cadenas, guías y tensores, se debe llevar el siguiente lineamiento:

- a).- Verificar que los arboles no tengan mas de .014" de juego longitudinal.
- b).- Verificar que el cigüeñal también no tenga mas de .022" de juego longitudinal.
- c).- Comprobar que al instalar el kit las cadenas, engranes guías y tensores estén bien alineados y el cigüeñal libre varias veces, observando que todo el mecanismo trabaje perfecto y hasta entonces tapar el mecanismo.
- d).- Debemos verificar la presión de aceite que llega a los tensores para evitar ruido y que la cadena se rompa.
- e).- Verifique que las venas de aceite que aportan la presión a los tensores y lubricación a los componentes estén libres.

PRECAUCIONES

- Reemplazar el aceite al motor por el indicado por el fabricante.
- Cuando pongas en marcha escuche y observe que todo este correcto antes de hacer entrega del vehículo.
- Observar que no haya fugas de aceite por las partes removidas.
- Motores que no expulsen humo azul, su aceite debe ser 10W30 para evitar ruido en las distribuciones.





Garantías limitadas a Kit de Distribución

=>Diamond Automotive te ofrece la siguiente garantía para sus productos Diamond Power:

a).- El kit de distribución marca **Diamond Power** que usted acaba de adquirir están garantizados contra todo defecto de fabricación por un tiempo específico.

b).- En el caso de que nuestro producto ocasione una falla o daño al motor del vehículo en el cual se instaló, las partes serán sometidas a un peritaje realizado por personal de **Diamond Automotive**.

Diamond Automotive no se responsabiliza por gastos secundarios a nuestro producto durante el proceso de peritaje o evaluación del evento generados o solicitados por el particular, como son: grúas, pago de mercancías, robos, llamadas por teléfono o daños por consecuencia, etc.

=>Esta garantía no será válida:

- 1.- Si el producto o motor ha sufrido algún daño, cambio, alteración al diseño original o presenta desgaste prematuro causado por la falta de lubricación.
- 2.- Cuando el motor sea desarmado y armado en ausencia de un técnico especializado o se comentan errores al instalar.
- 3.- Cuando la totalidad de los componentes que van en caja no han sido instalados.

* Para hacer efectiva esta garantía, el comprador y/o usuario debe presentar el producto y la factura de compra, del establecimiento donde fue adquirido, acompañada de la presente póliza de garantía debidamente llenada.

Información general:

Producto _____ N° de parte _____ Sobremedida _____
 N° de factura _____ Fecha de instalación _____ Tipo de
 reparación _____ Vehículo _____ Marca/Modelo _____ Cil. de
 motor _____ Km. Recorridos _____ Falla/Daño _____
 Nombre del consumidor _____
 Dirección _____
 Fecha _____ Firma _____

MONTERREY

18 de Marzo No. 3151,
 Col. Jardines de San Rafael
 Guadalupe, Nuevo León.
 Tel/Fax: 01 (81) 8478-4350/8478-4351
 Lada sin costo: 01 800 701 9810

QUERÉTARO

Ave. del Marqués No. 62 Manzana 10 Lote 17
 Col. El Marqués Qro. Parque Ind. Bernardo Quinatana
 Querétaro, Querétaro.
 Tel/Fax: 01 (44) 221-6102

GUADALAJARA

Gabino Barreda No. 1011
 Col. Las Conchas C.P. 44460
 Guadalajara, Jalisco.
 Tel: 01 (33) 3619-6021/3619-6031

TORREON

Ave. Bravo No. 1677 Ote. C.P. 27000
 Zona Centro, Torreón Coahuila.
 Tel: 01 (871) 793-9123/793-1601
 Lada sin costo: 01 800 831 6420

PUEBLA

Ave. 10-A Poniente No. 2929
 Col. Villas de San Alejandro C.P. 72070
 Puebla, Puebla.
 Tel: 01 (222) 514-9853/514-9854
 Lada sin costo: 01 800 830 9988

FLORIDA

7979 North Westh 845 C.P. 33166
 Miami, Florida.
 Tel: 001 786 558 9745

DEPARTAMENTO TÉCNICO
 LADA SIN COSTO: 01800 863 8166



MANUAL DE OPERACIÓN PARA DISTRIBUCIÓN

Diamond Automotive recomienda "colocar todas las piezas que incluye nuestro producto bajo la supervisión de un especialista, así como el uso de herramienta adecuada",

Diamond garantiza al 100% el producto, **NO** la mano de obra, razón por la cual es necesario cubrir el requisito solicitado.